

# sangetsu

ドラム式  
ドラムギア式

シングル・ツインシェード

取扱説明書 NO. SA-DST2403

## 取扱説明書

このたびは、弊社製品をお買い上げいただきありがとうございます。  
安全にご使用いただくために良くお読みいただき、大切に保管してください。

### 販売店様・施工業者様へのお願い

本書は、お客様が本製品を適切にご使用いただくための説明・注意事項が記載されて  
おります。必ずお客様にお渡しください。

## 目次

|                        |       |
|------------------------|-------|
| ■ 安全上のご注意              | P. 2  |
| ■ スタイル                 | P. 4  |
| ■ シングル                 |       |
| ■ 製品全体図及び部品名称          | P. 5  |
| ■ 製品の取付け／取外し方法         | P. 7  |
| ■ ツインシェード              |       |
| ■ 製品全体図及び部品名称          | P. 10 |
| ■ 製品の取付け／取外し方法         | P. 11 |
| ■ 操作方法                 | P. 13 |
| ■ コードクリップ              | P. 14 |
| ■ お手入れ方法（幕体の取付け／取外し方法） | P. 15 |
| ■ 幕体の左右高さの調整方法         | P. 20 |
| ■ マーキングについてのおことわり      |       |
| ■ 梱包材の処理方法             |       |
| ■ メンテナンスシール            | P. 21 |

## 安全上のご注意(必ずお守りください)

※ 本書は、お買い上げいただいた製品を安全にご使用していただくために特に注意していただくことを表示しております。取付け前に必ずお読みいただき、適切な取扱いをお願い致します。

- 本書では、表示内容を無視して誤った使い方をした時に生じる危険や損害の程度を次の表示で区分し、説明しています。



### 警告

製品の取扱いを誤った場合、死亡または重傷を負うことが想定される危害の程度を示しています。



### 注意

製品の取扱いを誤った場合、傷害を負うことが想定されるか、または物的損害の発生が想定される危害・損害の程度を示しています。

- 本書では、お守りいただく内容の種類を、次の図記号で区分し説明しています。



製品の取扱いにおいて、その行為を「禁止」する図記号です。



製品の取扱いにおいて、指示に基づく行為を「強制」する図記号です。

## ■ 取付け上のご注意 (取付け前に必ずお読みください)



### 警告

- ⊘ 付属のブラケット取付けネジは木部用です。木部以外には使用しないでください。
- ❗ 本製品を取付ける下地の強度や材質を確認し、施工してください。確実に下地に取付けていない場合は落下の原因になります。
- ❗ 取扱説明書に記載されているブラケット取付け数量と取付け位置は、必ずお守りください。本体が落下する恐れがあります。



### 注意

- ⊘ 本製品は屋内用です。屋外へは取付けないでください。
- ⊘ 高温多湿の条件下や水に濡れることが予想される場所へは取付けないでください。
- ❗ 製品は、水平に取付けてください。



## ■使用上のご注意（ご使用前に必ずお読みください）

### ⚠ 注意

- ⊘ 強風の時は、必ず窓を閉めるか幕体をたたみ上げた状態にしてください。
- ⊘ 必ず操作コードを持って操作を行ってください。幕体やウエイトバーを持って操作を行わないでください。
- ⊘ 昇降動作の範囲内に破損の恐れがある物や操作の障害となる物を置かないでください。

⊘ メカ部分の分解や可動部への注油は、破損や故障の原因となりますので絶対におやめください。

⊘ 火のそばでのご使用は絶対におやめください。



⚠ 加湿器は製品から離してご使用ください。製品近くで加湿器を使用しますと、水道水のミネラル成分等が白い粉となり、製品に付着して動作不良等の原因となる場合があります。

### ⚠ 警告

子供は思わぬ行動を取ります。大人の常識は通用しません。子供をコードやチェーンで遊ばせないように注意してください。

### ⚠ 警告

コードやチェーンが体にまきついたり、引っかかるようなことをしないでください。事故の恐れがあります。



### ⚠ 警告

小さなお子さまがいるご家族では、ブラインドやスクリーンのコードやチェーン類の近くにソファやベッドを置かないでください。ソファやベッドに上がれば手が届き、事故の恐れがあります。



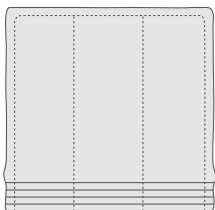
- 安全対策品をご使用になっても、事故が完全に回避されるわけではありません。（コードやチェーンの）危険性を十分に認識したうえでご使用をお願いします。

一般社団法人 日本インテリア協会

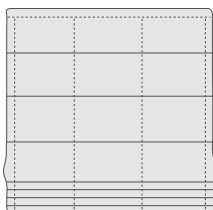
# スタイル

## ■ストレート窓

プレーン

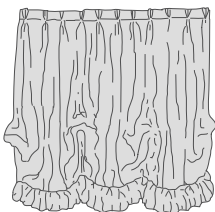


シャープ

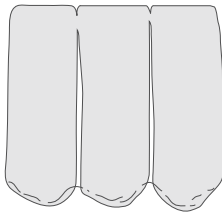


点線枠内  
ツインシェード対応スタイル  
※バルーンスタイルは前幕のみ

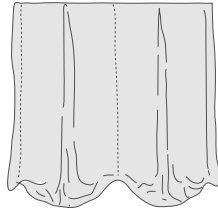
バルーン



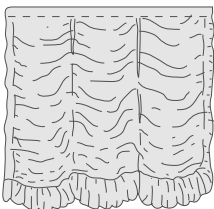
バルーンボックス



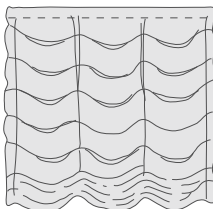
バルーンフラット



オーストリアン

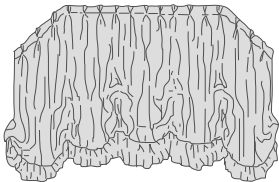


オーストリアン  
ナチュラル

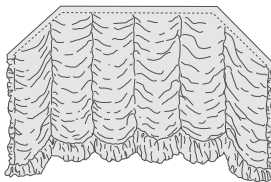


## ■出窓 (ドラムギア式)

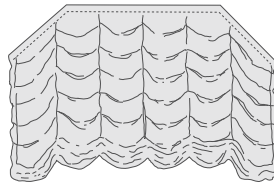
バルーン



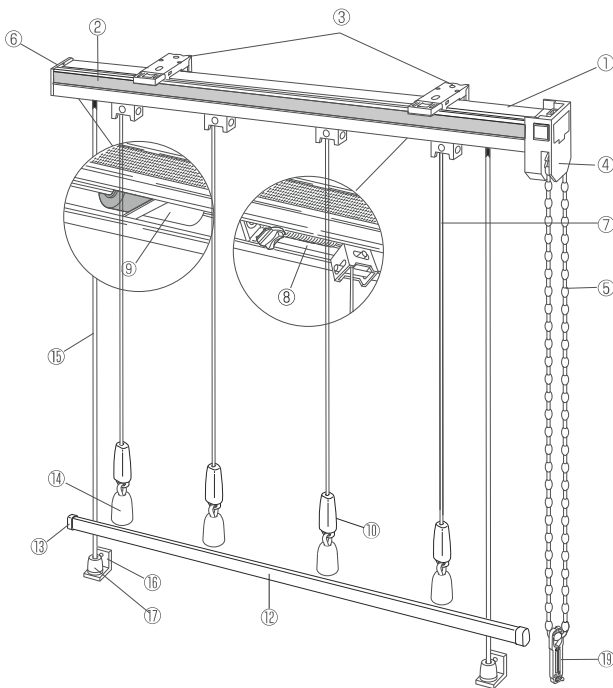
オーストリアン



オーストリアンナチュラル

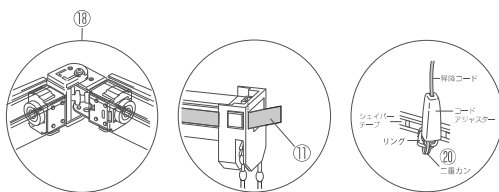


# 製品全体図及び部品名称 (シングル)



ボールチェーン長さ表

| 製品丈 (cm)  | チェーン長さ (cm) |
|-----------|-------------|
| ～ 80      | 65          |
| 81 ～ 100  | 75          |
| 101 ～ 120 | 90          |
| 121 ～ 140 | 110         |
| 141 ～ 160 | 130         |
| 161 ～ 180 | 140         |
| 181 ～ 220 | 160         |
| 221 ～ 260 | 180         |
| 261 ～ 280 | 200         |
| 281 ～ 300 | 220         |
| 301 ～ 320 | 240         |
| 321 ～ 340 | 260         |
| 341 ～ 360 | 280         |
| 361 ～ 380 | 300         |
| 381 ～ 400 | 320         |



## 部品名

- |          |             |            |
|----------|-------------|------------|
| ①ヘッドレール  | ⑨スピードコントローラ | ⑰コード止め     |
| ②マジックテープ | ⑩コードアジャスター  | ⑱コーナージョイント |
| ③ブラケット   | ⑪リターン       | ⑲コードクリップ   |
| ④プーリーセット | ⑫ウエイトバー     | ⑳二重カン      |
| ⑤ボールチェーン | ⑬ウエイトバーキャップ |            |
| ⑥キャップ    | ⑭ウエイト       |            |
| ⑦昇降コード   | ⑮ガイドコード     |            |
| ⑧巻き取りドラム | ⑯ガイドコード止め金具 |            |

※⑪は出窓タイプ、指定時のみ(ドラムギア式)

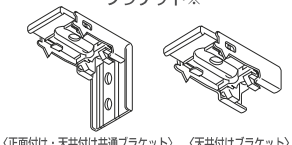

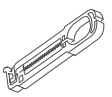
※⑱はバルーンシェード、オーストリアンシェードの場合

※⑰⑲はガイドコード付きの場合

※⑳はシェイパーテープ付きの場合

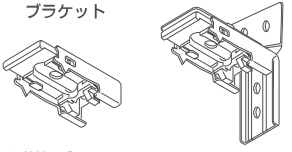


## ■ 付属部品

### ● ストレート窓

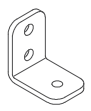



| 部品名<br>製品巾<br>(cm) | ブラケット※<br><br>(正面付け・天井付け共通ブラケット) (天井付けブラケット) | ブラケット取付けネジ<br>(ナベφ3.5×20)<br> | コードクリップ<br> |
|--------------------|---|--|--|
| ～140               | 2個  | 2本   | 1個   |
| ～240               | 3個  | 3本   |  |
| ～340               | 4個  | 4本   |  |
| ～400               | 5個  | 5本   |  |

※通常は正面付け・天井付け共通ブラケットが入っています。  
ご注文時に指定があった場合のみ、天井付けブラケットが入っています。

### ● 出窓

| 部品名<br>製品巾<br>(cm) | ブラケット<br><br>(天井付けブラケット) (正面付けブラケット補助金具付き) | ブラケット取付けネジ<br>(ナベφ3.5×20)<br> | コードクリップ<br> |     |
|--------------------|---|--|--|-----|
| ～ 30 (1 辺あたり)      | 1 個   | 天井付ブラケットの場合<br>1 本   | 正面付ブラケット補助金具付の場合<br>2 本  | 1 個 |
| ～140 (1 辺あたり)      | 2 個   | 2 本  | 4 本  |     |
| ～200 (1 辺あたり)      | 3 個   | 3 本  | 6 本  |     |
| ～300 (1 辺あたり)      | 4 個   | 4 本  | 8 本  |     |
| ～400 (1 辺あたり)      | 5 個   | 5 本  | 10 本   |     |

### ● ガイドコード付きの場合

| ガイドコード止め金具<br> | ガイドコード固定ネジ<br>(ナベφ4×6)<br> | ガイドコード取付けネジ<br>(ナベφ3×20)<br> | ガイドコード止め(上・下)<br> |
|---|---|---|--|
| 2個  | 2本  | 4本  | 2個   |

## 製品の取付け／取外し方法（シングル）



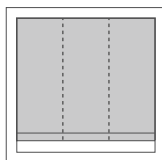
### 注意

- ⊘ ヘッドレールの溝を持つたり、ヘッドレール内の部品を押し込まないようにしてください。
- ⊘ 付属部品のネジは木部用です。木部以外には使用しないでください。

### 取付けの種類

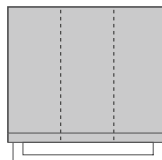
#### 〈天井付け〉

窓枠の内側に取付ける方法



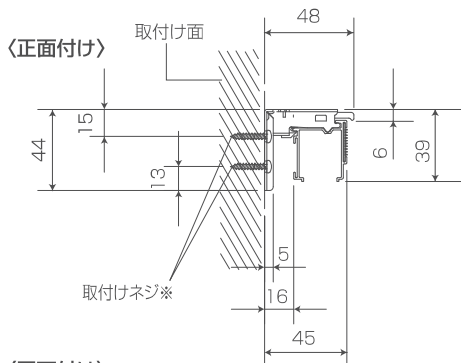
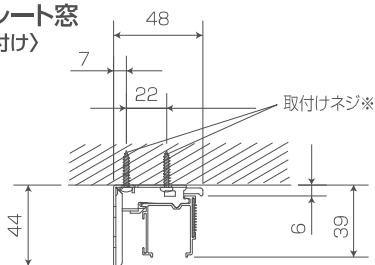
#### 〈正面付け〉

窓枠の外側に取付ける方法

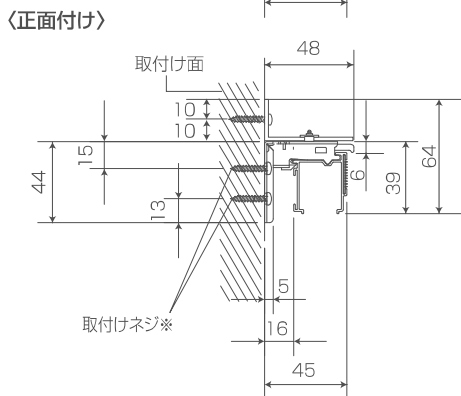
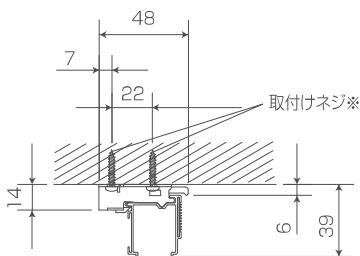


### 取付け寸法図 (mm)

#### ● ストレート窓 〈天井付け〉



#### ● 出窓 〈天井付け〉



※取付けネジは下地位置の状況に応じて図のどちらかの位置に取付けてください。  
 ※製品巾が201cmを超える製品を正面付けする場合は、ブラケットの上のネジ穴で固定してください。

## ストレート窓の場合

### ■ ブラケットの取付け位置

- 両側のブラケットは、ヘッドレール両端から約10cmの位置に取付けネジ(ナベφ3.5×20)で取付けてください。

※ 製品巾141cm~の場合は、ブラケットが3個以上必要となりますので、それぞれ等間隔になるように取付けてください。

### ■ ヘッドレール(本体)の取付け/取外し方法

#### 〈取付け方法〉

- ① ヘッドレールをブラケットの仮止めフックに引っ掛けてください。
- ② 本体を奥に「カチッ」と音がするまで押し込んで固定してください。

#### 〈取外し方法〉

- ① ブラケットの解除ボタンを押し、ヘッドレールを手前に引いてください。
- ② 本体を仮止めフックから外してください。

### ⚠ 注意

- ❗ 本体取付け後、確実に本体がブラケットに固定されているか確認してください。

### ■ 出窓の場合 (ドラムギア式)

#### ■ ブラケットの取付け

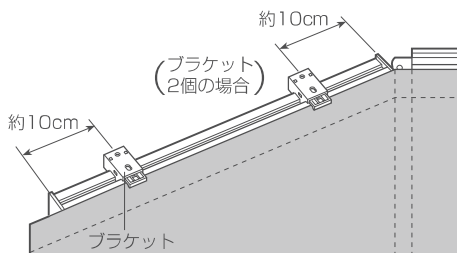
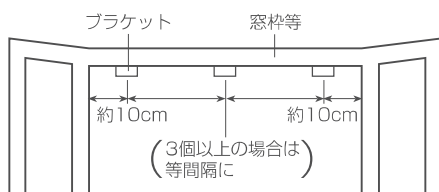
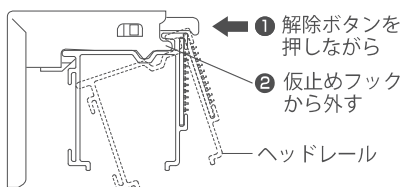
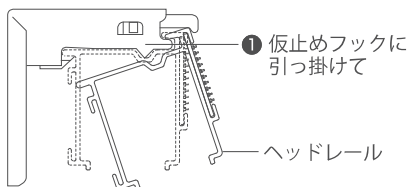
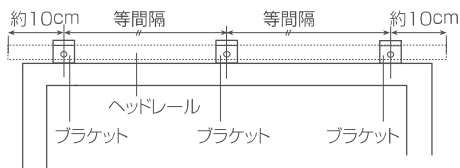
- ① 正面またはいちばん大きい面のブラケットを取付けネジ(ナベφ3.5×20)で両端より約10cmの位置に取付けてください。

※ 3個以上の場合は、等間隔になるように取付けてください。

- ② 側面または小さい面は、ブラケットを窓枠等に取り付けずヘッドレールに取り付けておいてください。

※ 1個の場合は端から約10cm、2個の場合は両端から約10cmの位置に取付けてください。

※ ブラケットのヘッドレールへの取付け、取外しは上記「ストレート窓の場合」のヘッドレール(本体)の取付け、ヘッドレール(本体)の取外し方法を参照してください。



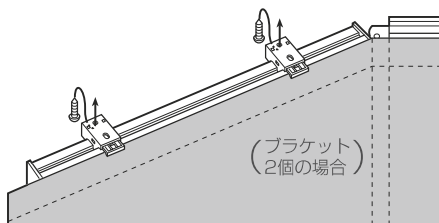


## ■ ヘッドレール (本体) の取付け方法

- ① 正面または、いちばん大きい面のブラケットにヘッドレールを取付けてください。(P.8「ストレーツ窓の場合」のヘッドレール (本体) の取付け方法参照)
- ② 側面または小さい面は、ヘッドレールに取付けたブラケットを直接取付けネジ (ナベ $\phi$ 3.5 $\times$ 20) で窓枠等に取付けてください。

※ コーナーにシワが出た場合は幕体を一度はがして、はり直してください。

※ 両端の隙間が無くなるように、リターンを角度を調整してください。



## ⚠ 注意

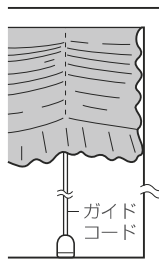
- ① 本体取付け後、確実に本体がブラケットに固定されているか確認してください。

## ■ ストレーツ窓・出窓共通 (ガイドコード付きの場合のみ)

### ■ ガイドコードの取付け方法

- ① 両端のガイドコードを垂直に降ろした位置にコード止め下をガイドコード取付けネジ (ナベ $\phi$ 3 $\times$ 20) で取付けてください。

※ 正面付けの場合は、ガイドコード止め金具をガイドコード取付けネジ (ナベ $\phi$ 3 $\times$ 20) 2本で取付けてからコード止め下をガイドコード固定ネジ (ナベ $\phi$ 4 $\times$ 6) で取付けてください。

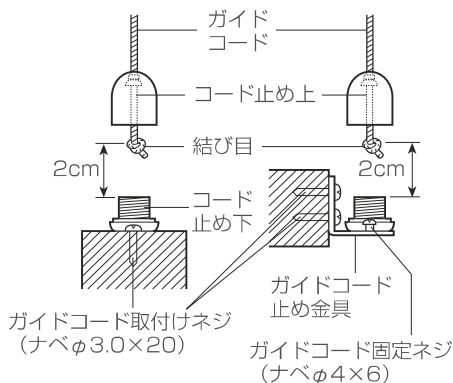


- ② ガイドコードを真下に軽く引き、コード止め下より約2cmの位置になるところで、結び目をつくるようにしてください。(余分なコードはカットしてください。)

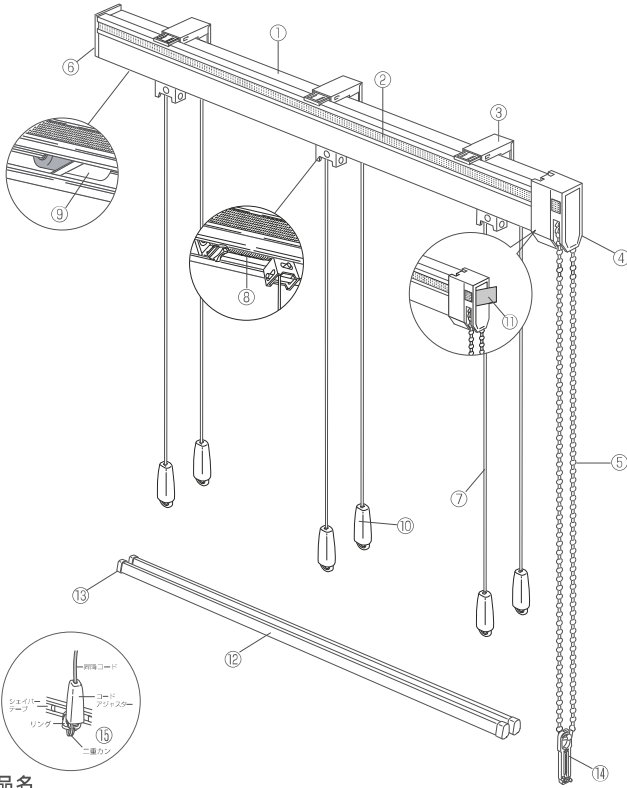
- ③ コード止め下にコード止め上を回して固定してください。

※ ゆるくなったらさらにガイドコードを約5mmづつ短くして、適度な張りになるよう調整してください。

### ● 正面付け



# 製品全体図及び部品名称 (ツインシェード)



ボールチェーン長さ表

| 製品丈 (cm)  | チェーン長さ (cm) |
|-----------|-------------|
| ～ 80      | 65          |
| 81 ～ 100  | 75          |
| 101 ～ 120 | 90          |
| 121 ～ 140 | 110         |
| 141 ～ 160 | 130         |
| 161 ～ 180 | 140         |
| 181 ～ 220 | 160         |
| 221 ～ 260 | 180         |
| 261 ～ 280 | 200         |
| 281 ～ 300 | 220         |
| 301 ～ 320 | 240         |
| 321 ～ 340 | 260         |
| 341 ～ 360 | 280         |
| 361 ～ 380 | 300         |
| 381 ～ 400 | 320         |

部品名

- |           |           |                |                |
|-----------|-----------|----------------|----------------|
| ① ヘッドレール  | ⑤ ボールチェーン | ⑨ スピードコントローラー  | ⑬ ウェイトバーキャップ   |
| ② マジックテープ | ⑥ キャップ    | ⑩ コードアジャスター    | ⑭ コードクリップ      |
| ③ ブラケット   | ⑦ 昇降コード   | ⑪ リターン (指定時のみ) | ⑮ 二重カバー        |
| ④ プーリーセット | ⑧ 巻き取りドラム | ⑫ ウェイトバー       | (シェアーテープ付きの場合) |

■ 付属部品

| 製品中 (cm) | 部品名 | ブラケット※<br>(正面付け・天井付け共通ブラケット) (天井付けブラケット) | ブラケット取り付けネジ<br>(ナベφ3.5×20) | コードクリップ |
|----------|-----|--|----------------------------|---------|
| ～140     |     | 2個                                       | 2本                         | 1 個     |
| ～240     |     | 3個                                       | 3本                         |         |
| ～340     |     | 4個                                       | 4本                         |         |
| ～400     |     | 5個                                       | 5本                         |         |

※ 通常は正面付け・天井付け共通ブラケットが入っています。  
ご注文時に指定があった場合のみ、天井付けブラケットが入っています。

## 製品の取付け/取外し方法 (ツインシェード)



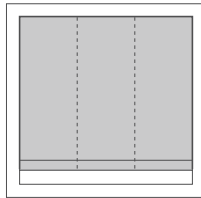
### 注意

- ⊘ ヘッドレールの溝を持ちたり、ヘッドレール内の部品を押し込まないようにしてください。
- ⊘ 付属部品の取付けネジは木部用です。木部以外には使用しないでください。

### 取付けの種類

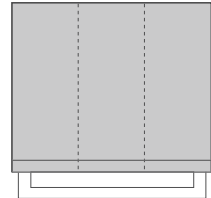
#### 〈天井付け〉

窓枠の内側に取付ける方法



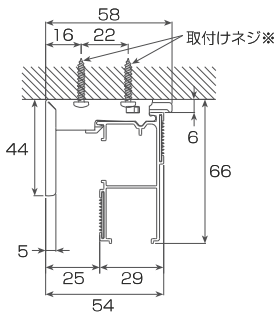
#### 〈正面付け〉

窓枠の外側に取付ける方法

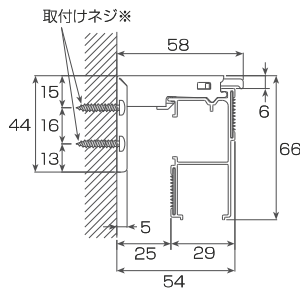


### 取付け寸法図 (mm)

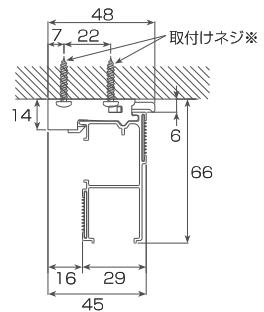
#### 〈天井付け〉



#### 〈正面付け〉



#### 〈天井付け専用ブラケット〉



※ 天井付けと正面付けは同じブラケットです。

※ 通常は正面、天井付け共通ブラケットが入っています。ご注文時にご指定があった場合のみ、天井付けブラケットが入っています。

※ 取付けネジは下地位置の状況に応じて図のどちらかの位置に取付けてください。

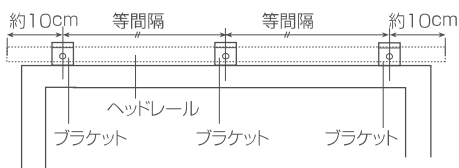
※ 製品巾が201cmを超える製品を正面付けする場合は、ブラケットの上のネジ穴で固定してください。

## 製品の取付け/取外し方法

### ■ ブラケットの取付け位置

- 両側のブラケットは、ヘッドレール両端から約10cmの位置に取付けネジ(ナベφ3.5×20)で取付けてください。

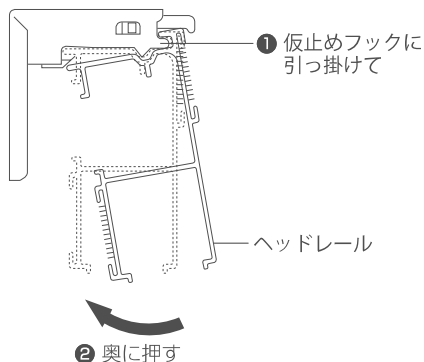
※ 製品巾141cm~の場合は、ブラケットが3個以上必要となりますので、それぞれ等間隔になるように取付けてください。



### ■ ヘッドレール(本体)の取付け/取外し方法

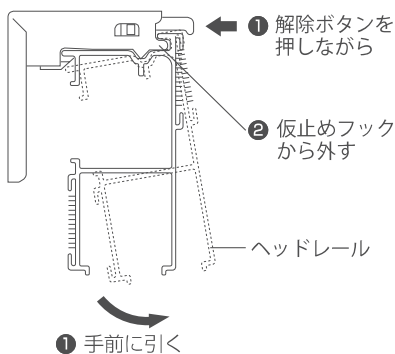
#### 〈取付け方法〉

- ① ヘッドレールをブラケットの仮止めフックに引っ掛けてください。
- ② 本体を奥に「カチッ」と音がするまで押し込んで固定してください。



#### 〈取外し方法〉

- ① ブラケットの解除ボタンを押しヘッドレールを手前に引いてください。
- ② 本体を仮止めフックから外してください。



### ⚠ 注意

- ❗ 本体取付け後、確実に本体がブラケットに固定されているか確認してください。

## 操作方法

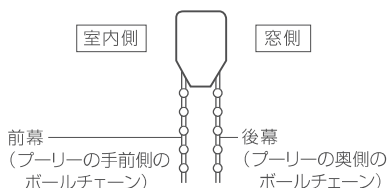


### 注意

- ❗ 幕体の昇降操作は必ずボールチェーンで行ってください。
- ❗ 幕体が下降している間は、ボールチェーンから手を離してください。ボールチェーンを持ったまま幕体を降ろすと、製品から音が発生する場合がありますが故障ではありません。
- ❗ 前幕がたたみ上げられた状態で後幕を降ろす場合、前幕に引っ掛けて下がらない恐れがあります。一度前幕を少し降ろしてから後幕を操作してください。

### 前幕・後幕の識別

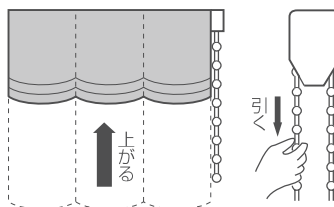
- 前幕の昇降操作はプーリーの手前側のボールチェーンで行います。
- 後幕の昇降操作はプーリーの奥側のボールチェーンで行います。



### ドラム式の場合

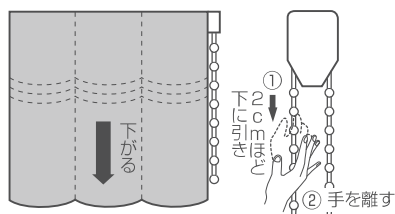
#### ■ 幕体の上げ方

- ① ボールチェーンを下に引いてください。
- ② 途中で止める場合は、ボールチェーンを引く手をゆるめるとストップがかかります。



#### ■ 幕体の降ろし方

- ① ボールチェーンを2cmほど引き(①)、ボールチェーンから手を離してください(②)。
- ② ストップが解除され自動で降下します。
- ③ 途中で止める場合は、再度ボールチェーンを握り、2cm以上引いて確実にストップが掛かっていることを確かめてから、手を離すようにしてください。

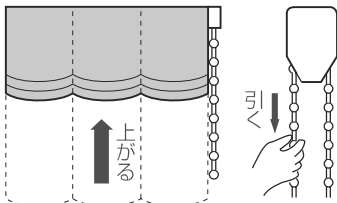


## 操作方法

### ドラムギア式の場合

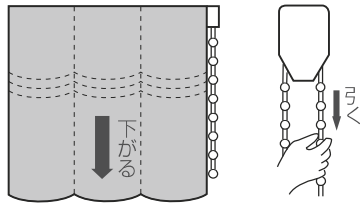
#### ■ 幕体の上げ方

- ① 手前のボールチェーンを下に引いてください。
- ② ボールチェーンから手を離すとストップがかかり止まります。



#### ■ 幕体の降ろし方

- ① 奥側のボールチェーンを下に引いてください。
- ② ボールチェーンから手を離すとストップがかかり止まります。



## コードクリップ

### ストレート窓・出窓共通



#### 注意

- ⊗ お子様をボールチェーンで遊ばせないでください。首や体に巻き付く等して思わぬ事故を招く恐れがあります。

- このコードクリップは、お子様がボールチェーンを首や体に巻きつけて、思わぬ事故を招くことを防止するための部品です。
- コードクリップをボールチェーンに取り付け、お子様の手が届かない位置でボールチェーンを束ねて、留めてください。

#### ■使用方法



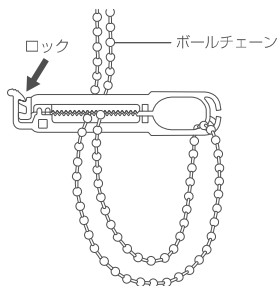
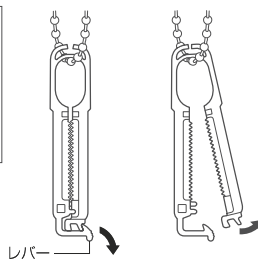
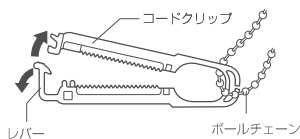
#### 注意

- ⊗ コードクリップを無理に広げないでください。破損の原因になります。
- ① コードクリップの間に指やスクリーンなどを挟まないように、ご注意ください。

- ① コードクリップ先端のレバーを広げ、ロックを解除し、コードクリップ本体を開いてください。
- ② コードクリップを持ち上げ、開いた中にボールチェーンを通してください。
- ③ 開いているコードクリップを閉じて、ロックをかけてください。

※ ロックは2段式になっております。  
ボールチェーンの太さに合わせて留まる方でロックをかけてください。

- ④ 製品を操作する際は、コードクリップ先端のレバーを広げ、ロックを解除し、ボールチェーンを降ろし、コードクリップのロックをかけてから製品を操作してください。



## お手入れ方法 (シングル・ツインシェード共通)

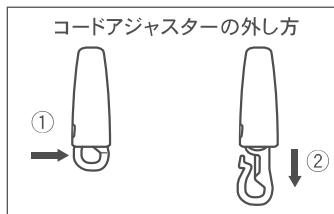
### 幕体のお手入れについて

- 幕体裏面の取扱い方法を記載したラベルを確認してください。
- 洗濯絵表示ラベルが付いている場合は、ラベルの記載内容にしたがってください。
- お手入れ方法ラベルが付いている場合は、ラベルの記載内容にしたがってください。

### コードアジャスターのフックロック解除方法

幕体よりコードアジャスターを外す際は、下記のようにコードアジャスターのフックロックを解除しフック部分を出してから行ってください。

- ① カバーを指で摘み押さえ、フックサイドを押しながら
- ② フック部分を下に引き出します。



### 昇降コード・コードアジャスターの取外し方法

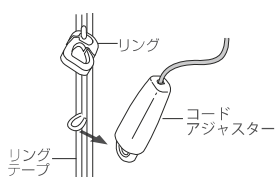
※各スタイル毎の幕体の取外し方法は P.16 ~ P.17 をご確認ください。

※ご注意ください。

リングテープ付きシェード

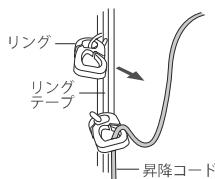
昇降コードを全てのリングから取外してください。

最下部



※コードアジャスターのフックロックを解除してリングテープループより取外してください。

中間部



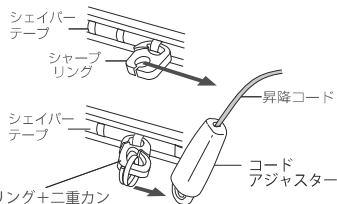
※リングの切れ目から昇降コードを取外してください。

※ご注意ください。

シェイパー付きシェード

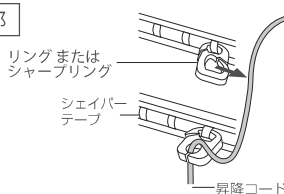
昇降コードを全てのシャープリングから取外してください。

最下部



※コードアジャスターのフックロックを解除して二重カンより取外してください。

中間部



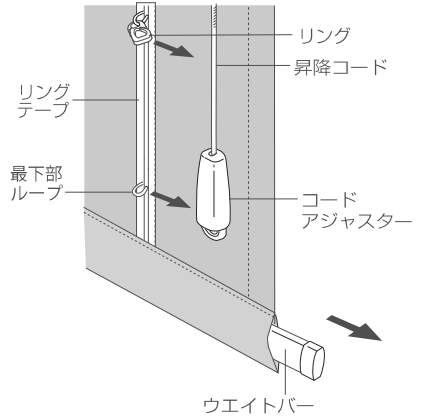
※リングまたはシャープリングの切れ目から昇降コードを取外してください。

# お手入れ方法

## ■ 幕体の取外し方法

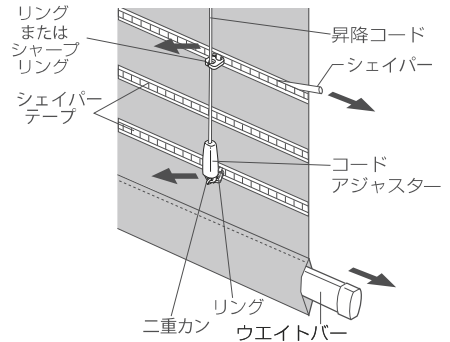
### ■ プレーンスタイルの場合

- ① 幕体を下ろしてください。
- ② コードアジャスターを最下部のリングテープから、昇降コードを全てのリングの切れ目から外してください。
- ③ ウェイトバーを抜き取り、ヘッドレールからマジックテープをはがして幕体を取外してください。
- ④ 幕体を生地を取扱表示にしたがってメンテナンス（クリーニング）してください。



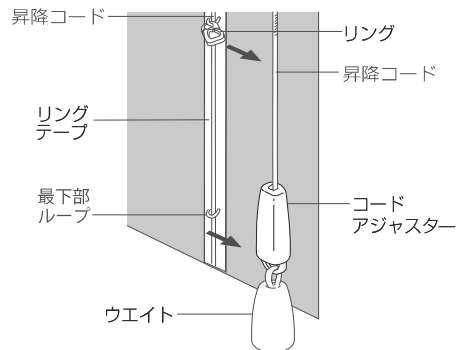
### ■ シャープスタイルの場合

- ① 幕体を下ろしてください。
  - ② コードアジャスターを二重カンから、昇降コードをリングまたはシャープリング切れ目から外してください。
  - ③ ウェイトバーを抜き取り、続いてシェイパーを抜き取ったら、ヘッドレールからマジックテープをはがして幕体を取外してください。
- ※シェイパーはなくさないように保管しておいてください。
- ④ 幕体を生地を取扱表示にしたがってメンテナンス（クリーニング）してください。



### ■ バルーン、オーストリアンスタイルの場合

- ① 幕体を下ろしてください。
- ② コードアジャスター及びウェイトをリングテープ最下部ループから、昇降コードを全てのリングの切れ目から外してください。  
オーストリアンスタイルの場合は、さらに左右のガイドコードを全てのリングから外してください。
- ③ ヘッドレールからマジックテープをはがして幕体を取外してください。
- ④ 幕体を生地を取扱表示にしたがってメンテナンス（クリーニング）してください。





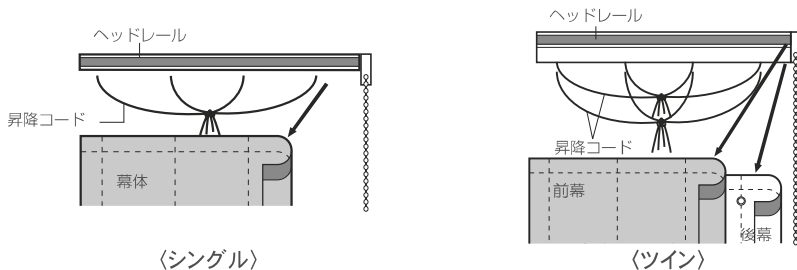
## ■ 幕体取外し後の昇降コードの取扱い

幕体を取外した後、本体に残った昇降コードがヘッドレール内部に全て巻き取られてしまうのを防ぐために、昇降コードを纏めて束ねてかるく結んでおいてください。

※昇降コードをリングから取外し、そのまま束ねて結んでおいてください。

ガイドコード付きスタイルの場合、ガイドコードをリングから取外してください。

ガイドコードはヘッドレールに残った状態になります。



## ■ 幕体の洗濯方法

ウォッシュابل対応の生地についてはご家庭の洗濯機にて洗濯が可能です。幕体裏面についている洗濯表示にて、可能かどうかの確認をしてください。

- ① P.16 「幕体の取外し方法」に従い、ウエイトバーやシェイパーが取り外されているかを確認してください。
- ② ホコリを払い、シワにならないよう屏風たたみにします。
- ③ 幕体裏面についている洗濯表示に従い、洗濯をしてください。
- ④ 脱水時間が長いとシワが取れにくくなりますので、ドレープなら1分、レースなら30秒程度にとどめてください。
- ⑤ 洗濯後はすぐに干してください。放置しますと、シワの原因になります。(乾燥機は使用しないでください)
- ⑥ アイロン掛けは、洗濯表示にて可能かどうかを確認し、適正な温度やあて布の使用有無などを、指示に従って行ってください。

## お手入れ方法 (シングル・ツインシェード共通)

### 幕体のお手入れについて

- 幕体裏面の取扱い方法を記載したラベルを確認してください。
- 洗濯絵表示ラベルが付いている場合は、ラベルの記載内容にしたがってください。
- お手入れ方法ラベルが付いている場合は、ラベルの記載内容にしたがってください。

## ■ 幕体の取付け方法

### ブレーススタイルの場合

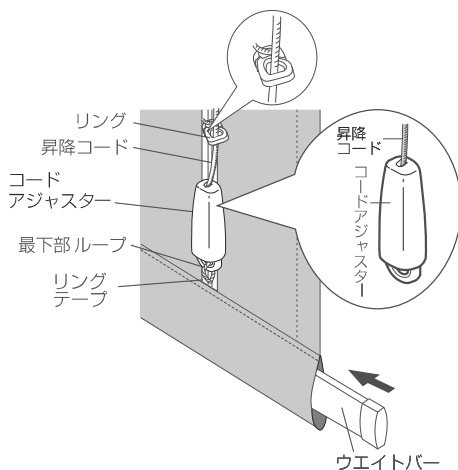
レールの各昇降コードにコードアジャスター、幕体のリングテープにリングが付いているかをご確認ください。

付いている場合は①へ

付いていない場合は、コードアジャスター、リングの取付けが必要となります。

取付け完了後①より取付けを行ってください。

- ① ヘッドレールに幕体を取付けてください。
- ② ウェイトバーを幕体に差し込んでください。
- ③ 全てのリングに昇降コードを取付けてください。
- ④ コードアジャスターを幕体最下部のリングテープのループに取付けてください。



### シャープスタイルの場合

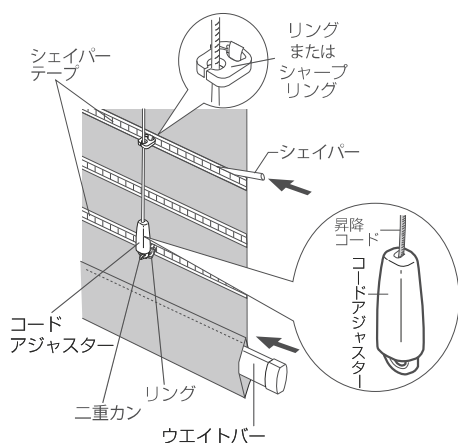
レールの各昇降コードにコードアジャスター、シェイパーテープにリングまたはシャープリング、最下部の二重カンが付いているかをご確認ください

付いている場合は①へ

付いていない場合は、コードアジャスター、シャープリングリングの取付けが必要となります。

取付け完了後①より取付けを行ってください。

- ① ヘッドレールに幕体を取付けてください。
- ② シェイパーテープにシェイパーを差し込み、続いてウェイトバーを幕体下部に差し込んでください。
- ③ 最下部を除く全てのリングまたはシャープリングに昇降コードを取付けてください。
- ④ コードアジャスターを幕体下部の二重カンに取付けてください。

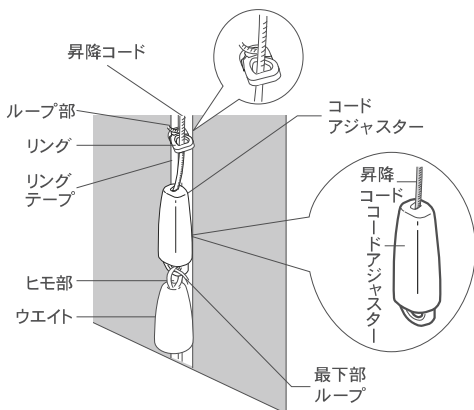


## バルーン・オーストリアンスタイルの場合

ヘッドレールの各昇降コードに、コードアジャスターとウエイト、リングテープが付いているかをご確認ください。

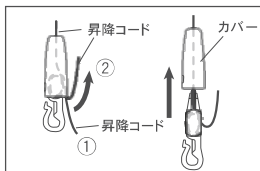
付いている場合は①へ、付いていない場合は、コードアジャスター、ウエイト、リングの取付けが必要となります。取付け完了後、①から取付けを行ってください。

- ① ヘッドレールに幕体を取付けてください。
- ② コードアジャスター及びウエイトをリングテープの最下部ループに取付けてください。
- ③ 全てのリングに昇降コードを取付けてください。オーストリアンスタイルの場合は、さらに左右のガイドコードを全てのリングに取付けてください。



### ■ 昇降コードの調整方法

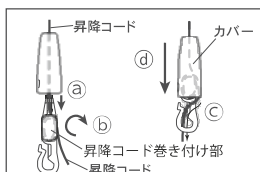
※ 洗濯後、生地の変縮等で昇降調整が必要な場合は、下記に従いコードアジャスターカバーを外して、昇降コードを調整してください。



コードアジャスターカバーの外し方

- ① 昇降コードの余巻部分をつまみ
- ② 上方方向に引っ張り上げて外します

※ 昇降コードの通し方



- ① コードアジャスターの上部から昇降コードを通します。
- ② 昇降コードを巻き付け部に、右回転（時計回り）に2回巻き付けます。
- ③ 余りのコードをフックの下に回し込みます。
- ④ カバーを嵌め込みます。

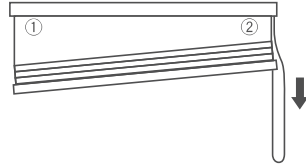
## 幕体の左右高さの調整方法

① 幕体取付け後、幕体を上げてみて、左右の高さが合っているかどうか確認してください。

② 合っていない場合は幕体を降ろした状態で、各昇降コードの張り具合が、同じになるよう次の手順で調整を行ってください。

① 下がっている側のコードアジャスターに巻いている昇降コードを短めに巻き直してください。

② 上がっている側のコードアジャスターに巻いている昇降コードを、長めに巻き直してください。



## マーキングについてのおことわり

シェードの幕体に縫製加工上のマーキングチャコ（紫色）が残っている場合があります。これは数日程で消えますが、気になる場合は水を付けた布でふくと早く消えます。

● マーキングが残っている場合の消し方

① 水をつけた布を軽くしぼります。

② マーキングが残っている箇所を布で軽くたたくようにして濡らします。

※ 綿等、縮みやすい素材は濡らしすぎないように注意してください。

③ マーキングは水とともに蒸発します。

## 梱包材の処理方法

● 梱包材は可燃ゴミと、不燃ゴミに分別して処分してください。

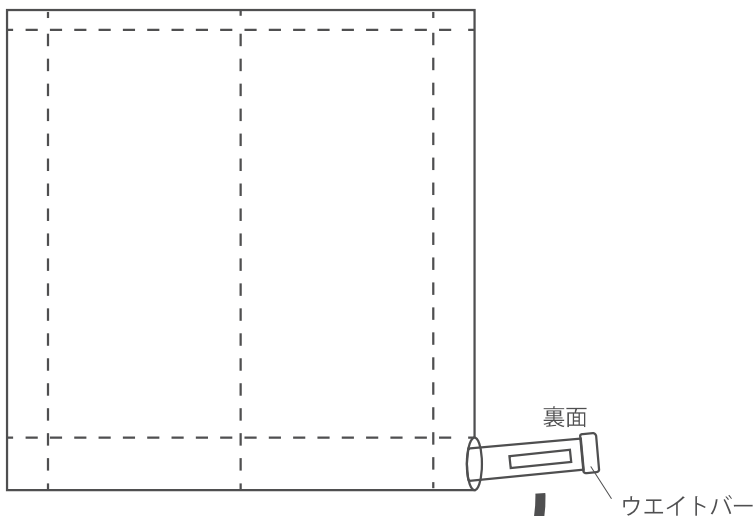
● 各自治体により分別基準が異なりますので、それぞれの自治体の規定に従って処理してください。

# メンテナンスシール

## ■ メンテナンスシール

●お買い上げの製品には、ウエイトバー右裏側に製品情報を記載したメンテナンスシールを貼付しております。

製品に関するお問い合わせや修理等の際にこのメンテナンスシールをご確認ください。



●生産日（年／月／日）が記載されています。

|                 |               |
|-----------------|---------------|
| 生産日：****/**/**  | 工場： **        |
| 品名：TP           | SC**** AC**** |
| サイズ：1800 × 2000 | 受注No： ****    |

スタイル、生地品番、仕上りサイズ、受注No， が記載されています。

|      |             |        |         |   |         |
|------|-------------|--------|---------|---|---------|
| TP   | SC****      | AC**** | 1800    | × | 2000    |
| スタイル | 生地品番（前幕 後幕） |        | 製品巾     |   | 製品丈     |
|      |             |        | 単位 (mm) |   | 単位 (mm) |

## 北海道支社

〒064-0804 北海道札幌市中央区南四条西  
10-1004-2 SYOKUSANビル 3F  
TEL.011-251-3150 FAX.011-251-3151

## 東北支社

〒984-0031 仙台市若林区六丁目字南98-1  
TEL.022-287-3765 FAX.022-287-2995

## 北関東支社

〒330-0843 さいたま市大宮区吉敷町  
4-262-16 マルキュー大宮ビル 8F  
TEL.048-601-5500 FAX.048-711-2681

## 西関東支社

〒231-0032 横浜市中区不老町2-9-1  
関内ワイズビル  
TEL.045-664-3442 FAX.045-664-3376

## 東京支社

〒100-0011 東京都千代田区内幸町2-1-6  
日比谷パークフロント 12F  
TEL.03-3474-1181 FAX.03-3450-5038

## 中部支社

〒451-8575 名古屋市西区幅下1-4-1  
TEL.052-564-3111 FAX.052-564-3191

## 関西支社

〒541-0053 大阪市中央区本町4-3-9  
本町サンケイビル 15F  
TEL.06-6245-2301 FAX.06-6245-2302

## 中国四国支社

〒730-0017 広島市中区鉄砲町7-18  
東芝フコク生命ビル 1F  
TEL.082-223-8110 FAX.082-223-8120

## 九州支社

〒812-0892 福岡市博多区東那珂1-11-11  
TEL.092-441-5181 FAX.092-441-5191

---